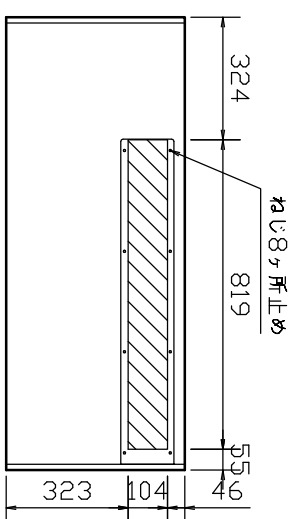
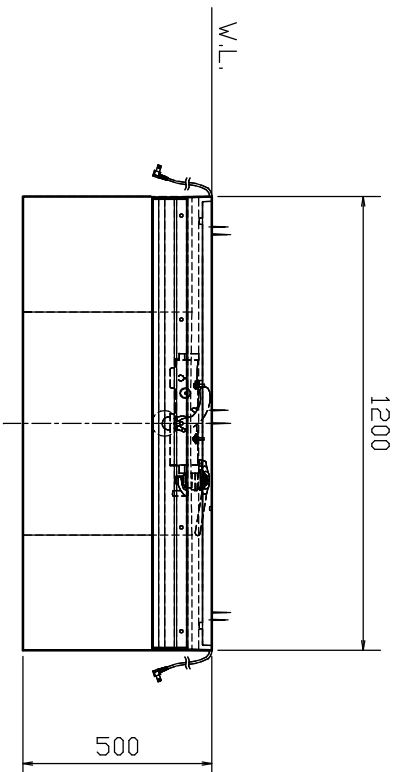


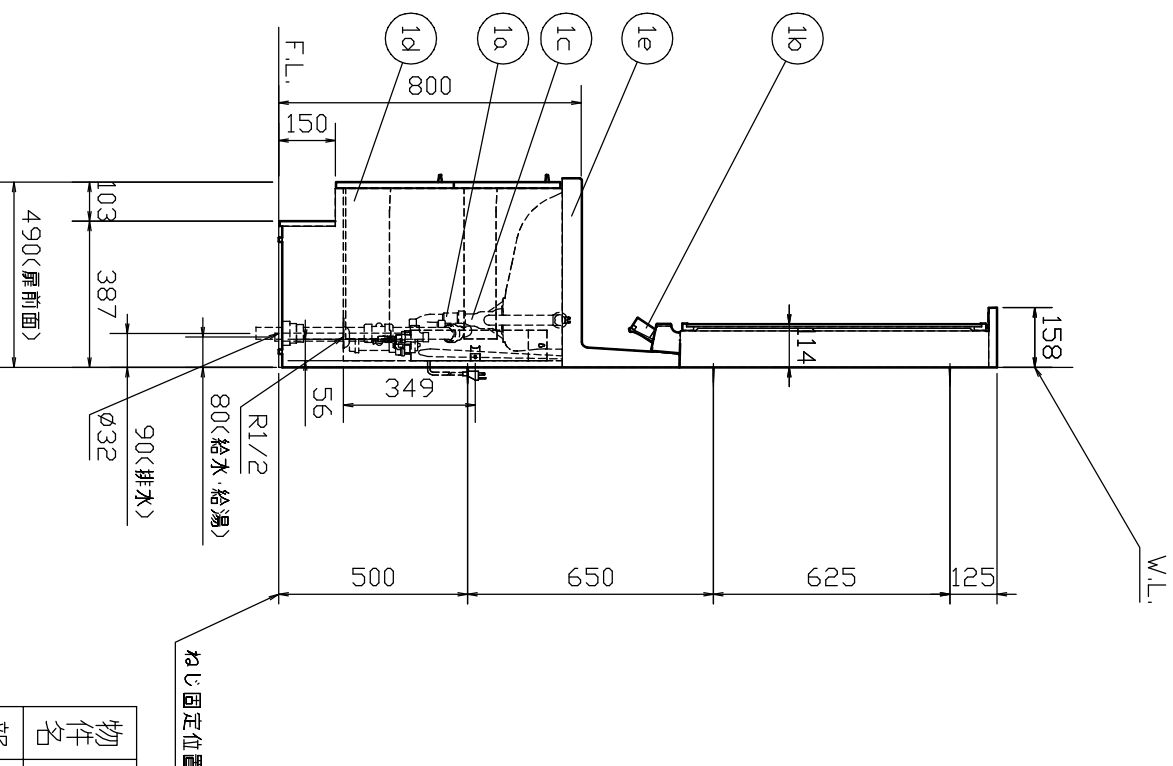
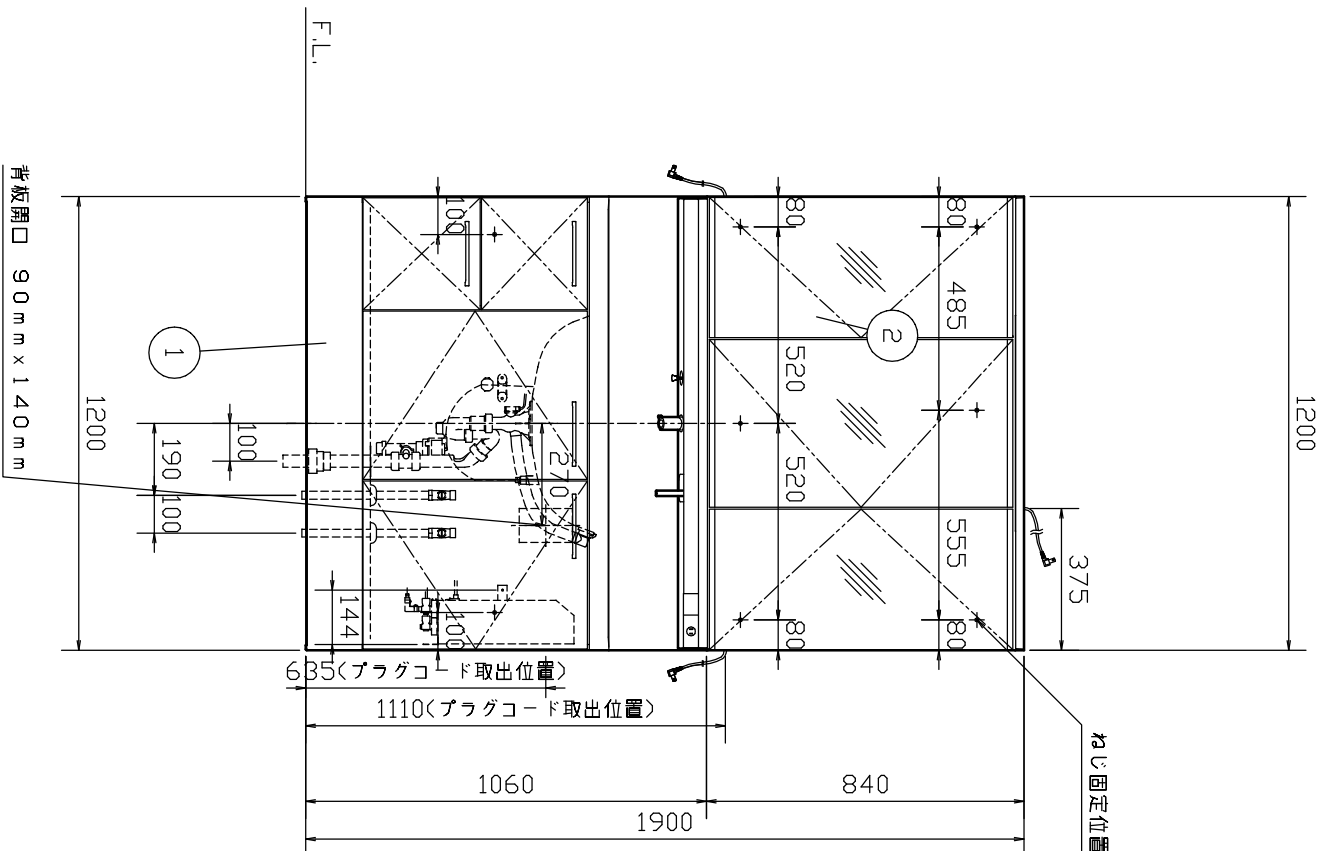
商品図

ミラーコート長さ2.1m
右取出し:1.1m
左取出し:0.6m
上取出し:0.7m

即湯器コート長さ1.0m



底板詳細図
斜線部 底板開口範囲
着脱底板 860×141×2.5t



No.	品名	品番	数量	備考
1	化粧台本体	LCYH-1205SFY-A/DW2H	1	
1a	排水トラップ	LF-LCV4S-L	1	ボリドレの壁排水・床排水兼用
1b	即湯器用排水栓	LF-WG397SY-F-MB	1	LF-WG397SY-MB + 即湯器 ハットシールド・逆流防止弁付 銅合金・ニッケルメッキ(100μm)
1c	排水器具	LF-MV5G-A	1	ボリドレの式・ボリドレ付
1d	洗面器用ボリドレ	KLCYH-1200S-A/DW2	1	化粧MDF・化粧ボリドレ 扉・ボリドレ・化粧板
1e	ガラス	VJT-1200-DFN/PH-01	1	人造大理石(ボリドレ系樹脂)・容量16.0L
2	ミラーボリドレ	MLCY1-1203TXJU	1	コイル合計許容電力300W以下 ボリドレ付 ボリドレの樹脂製 くもり止め剤(中央鏡)・防湿鏡(補鏡) LED照明 6W・コイル外付1・内嵌2

標準事項

・止水栓は左側が給湯位置、右側が給水位置を示します。

特記事項

- ・止水栓は別途手配
- ・排水管VP・VU50管の立上寸法は、F.L.より、30mm~50mmの範囲内で立ち上げてください。
- ・排水管VP・VU40管の立上寸法は、F.L.より、50mm~70mmの範囲内で立ち上げてください。
- ・電源プラグは、接地極付プラグです。コネクタは「7-79-ミナル付接地極付コネクタ」をご使用ください。
- ・即湯水栓は床排水のみの対応になります。
- ・ミラーボリドレはソココキョウが出来ません。(ソココが付きません。)

付属部材

- ・排水トラップ PR80X34 1個
外径φ80,内径φ34 切込みなし(白)
- ・排水プラグ WF-8 1個
即湯器付属部材
- ・即湯器 EG-1S1-MB1 1個
〈安全弁付・接地極付プラグ・排水器具一式同梱〉
- ・給湯管保護パイプ EHP-HP<300> 2セット
6角・27mm EHP-6N2 1個
- ・リット管 F-700 1本
- ・止水栓→即湯器接続用 F-350 1本
リット管
即湯器→水栓湯側接続用

物件名	阿部様邸改装工事		
	図面	担当	検図
部署	縮尺	牛山友広	図番
	1/20		日付 2018.03.31

株式会社 LIXIL